



## Vue Eclatée

Version C

09-AVRIL-2013

Page 1/10

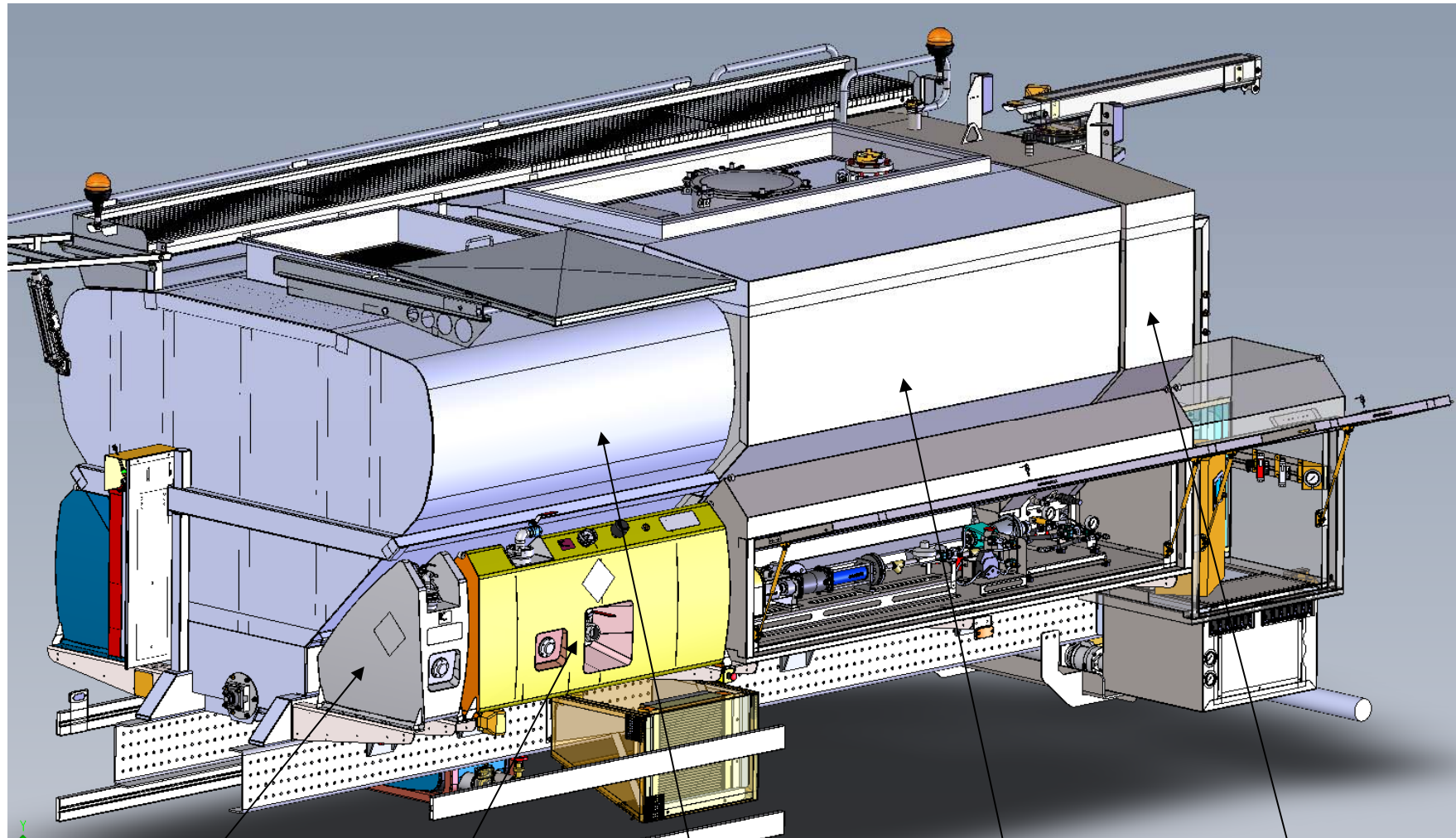
## Vue Eclatée

**0133-UM-8100/8200/8300/8400**

**Doc Item : A1101**

Ind	Date	Description
A	07-12-11	Création
B	21-02-13	Mise à jour
C	09-04-13	Mise à jour

Rédaction	Vérification	Approbation
<b>Mathieu Savignard</b> TRANSMANUT	Responsable Technique UMFE	Chef du projet IMOURAREN



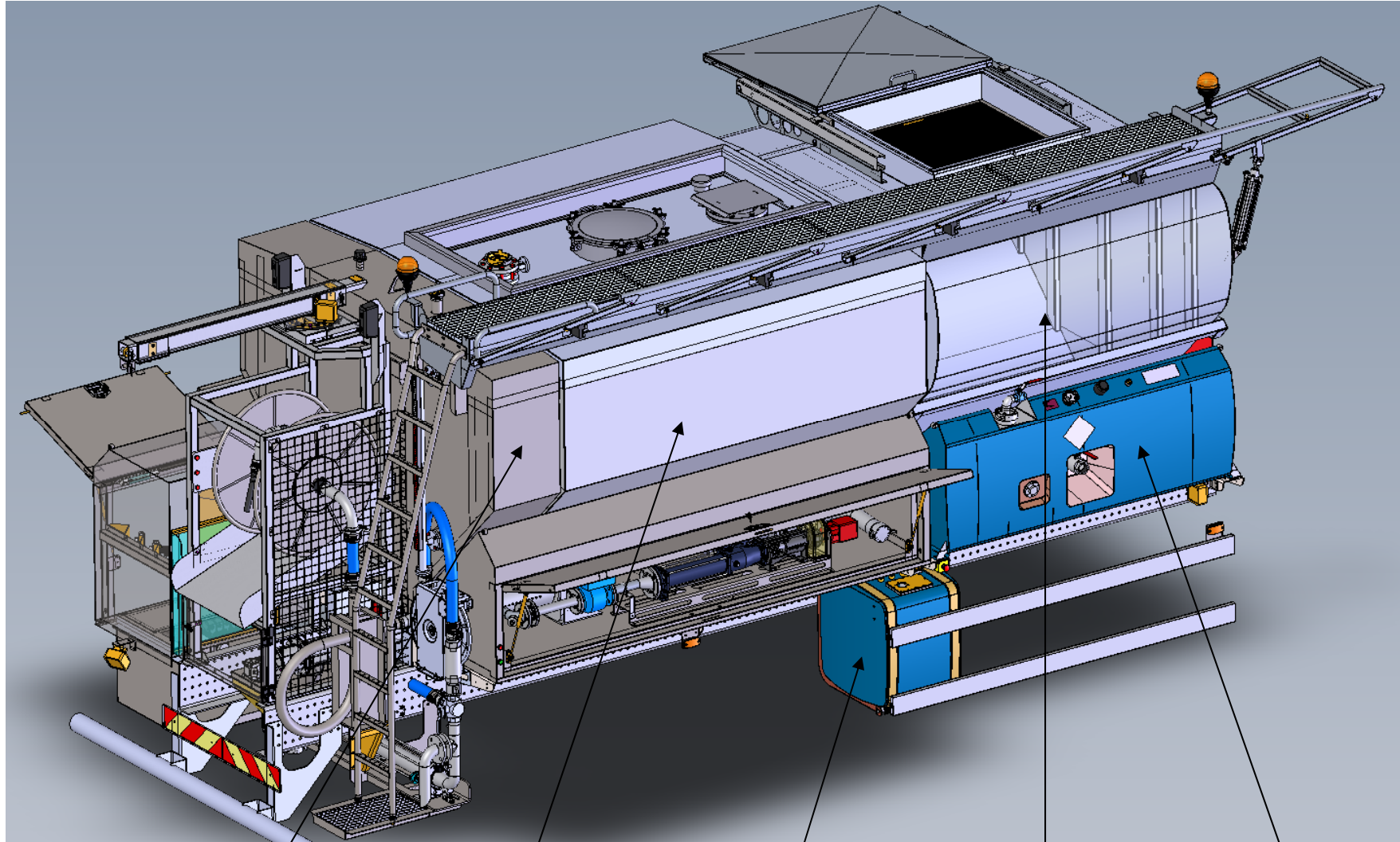
0133-TK-8140  
GRV 100 litres  
Agent gazéifiant

0133-TK-8121  
GRV 500 litres  
Phase grasse

0133-BN-8130  
Trémie 6300 litres  
Nitrate d'ammonium

0133-TK-8110  
Citerne 6200 litres  
Phase aqueuse

0133-TK-8160  
Réservoir 900 litres  
Eau



0133-TK-8160  
Réservoir 900 litres  
Eau

0133-TK-8110  
Citerne 6200 litres  
Phase aqueuse

0133-TK-8180  
Réservoir 200 litres  
Huile hydraulique

0133-BN-8130  
Trémie 6300 litres  
Nitrate d'ammonium

0133-TK-8120  
GRV 600 litres  
Phase grasse

CIRCUIT PHASE AQUEUSE

0133-PSV-8110-3

0133-MW-8110-1

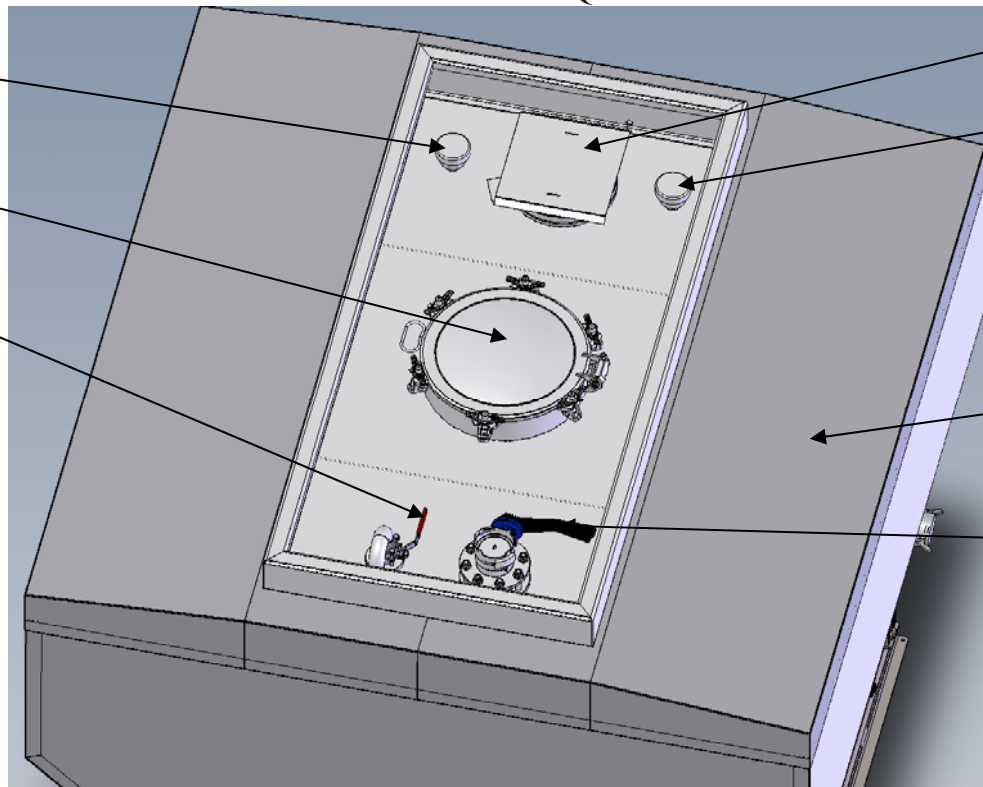
0133-HV-8112

0133-PSE-8110-1

0133-PSV-8110-2

0133-TK-8110  
Citerne 6200 litres  
Phase aqueuse

0133-HV-8111



0133-XV-8111

0133-TT-8110

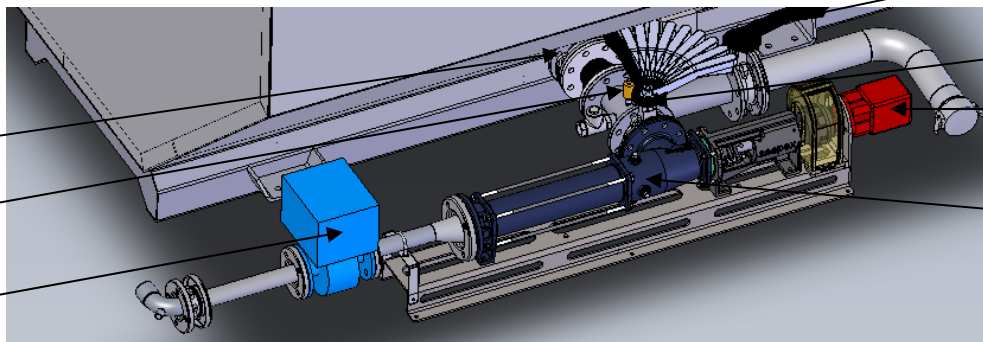
0133-FIT-8110

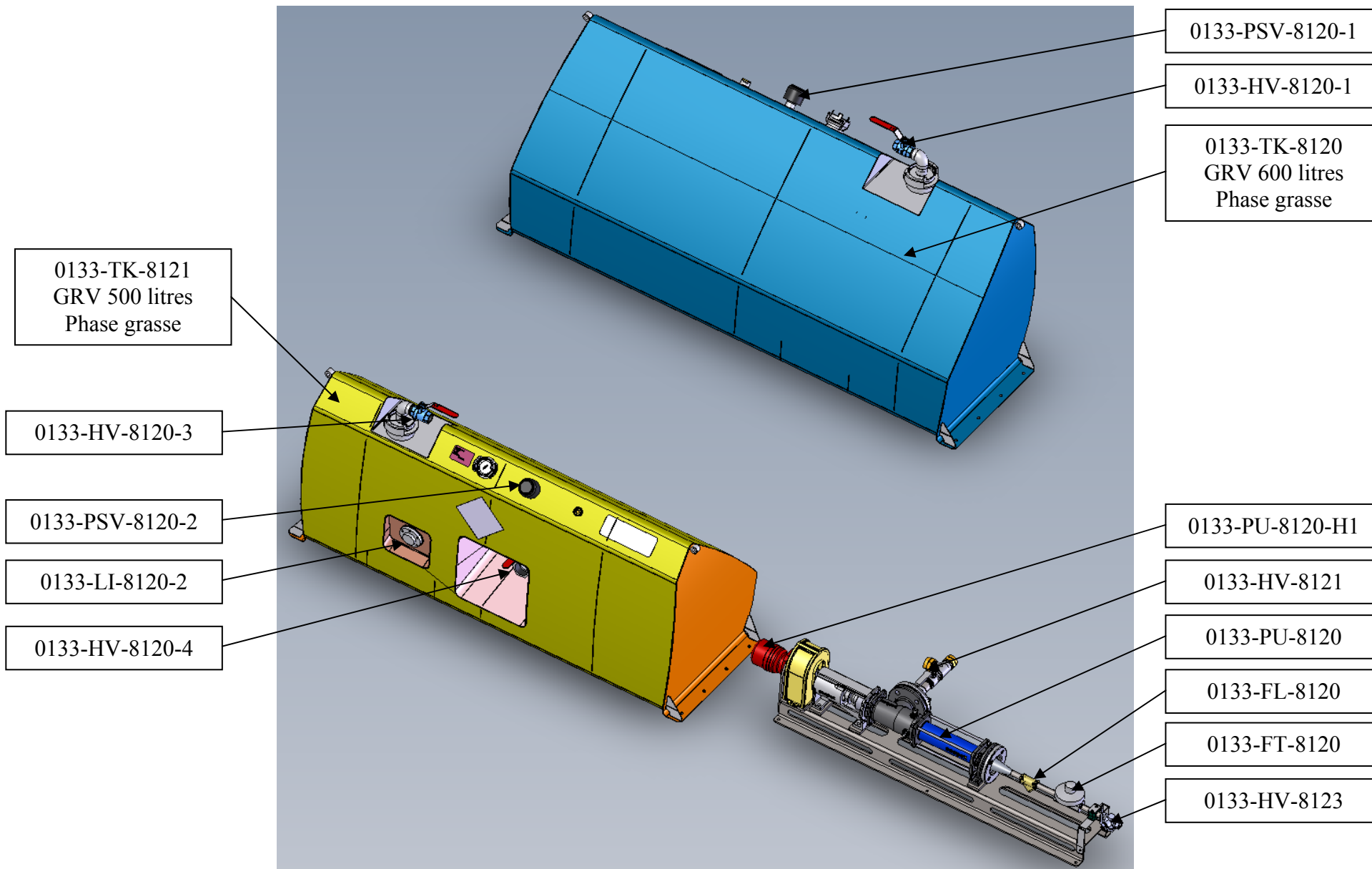
0133-HV-8110-1

0133-HV-8110-2

0133-PU-8110-H1

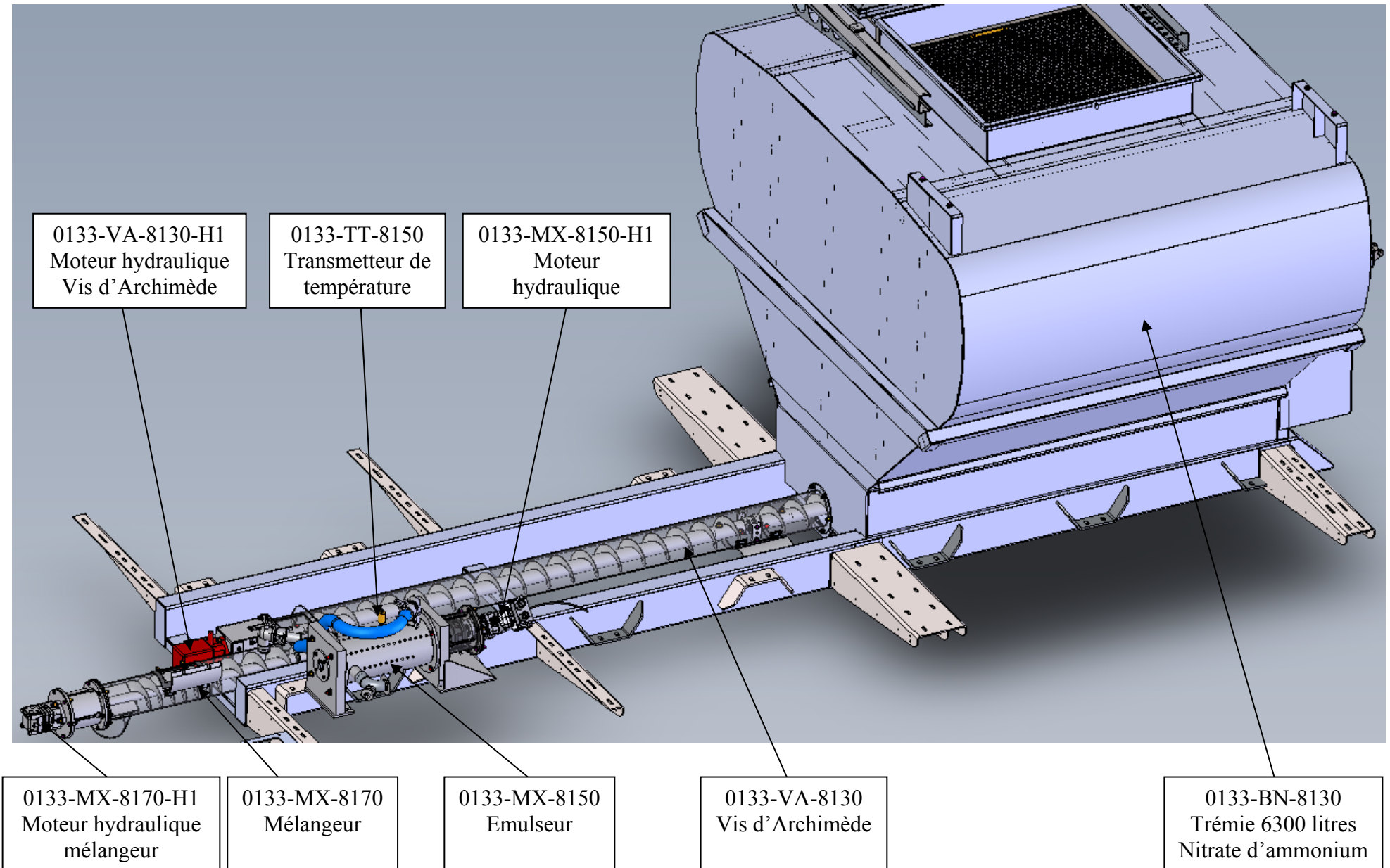
0133-PU-8110



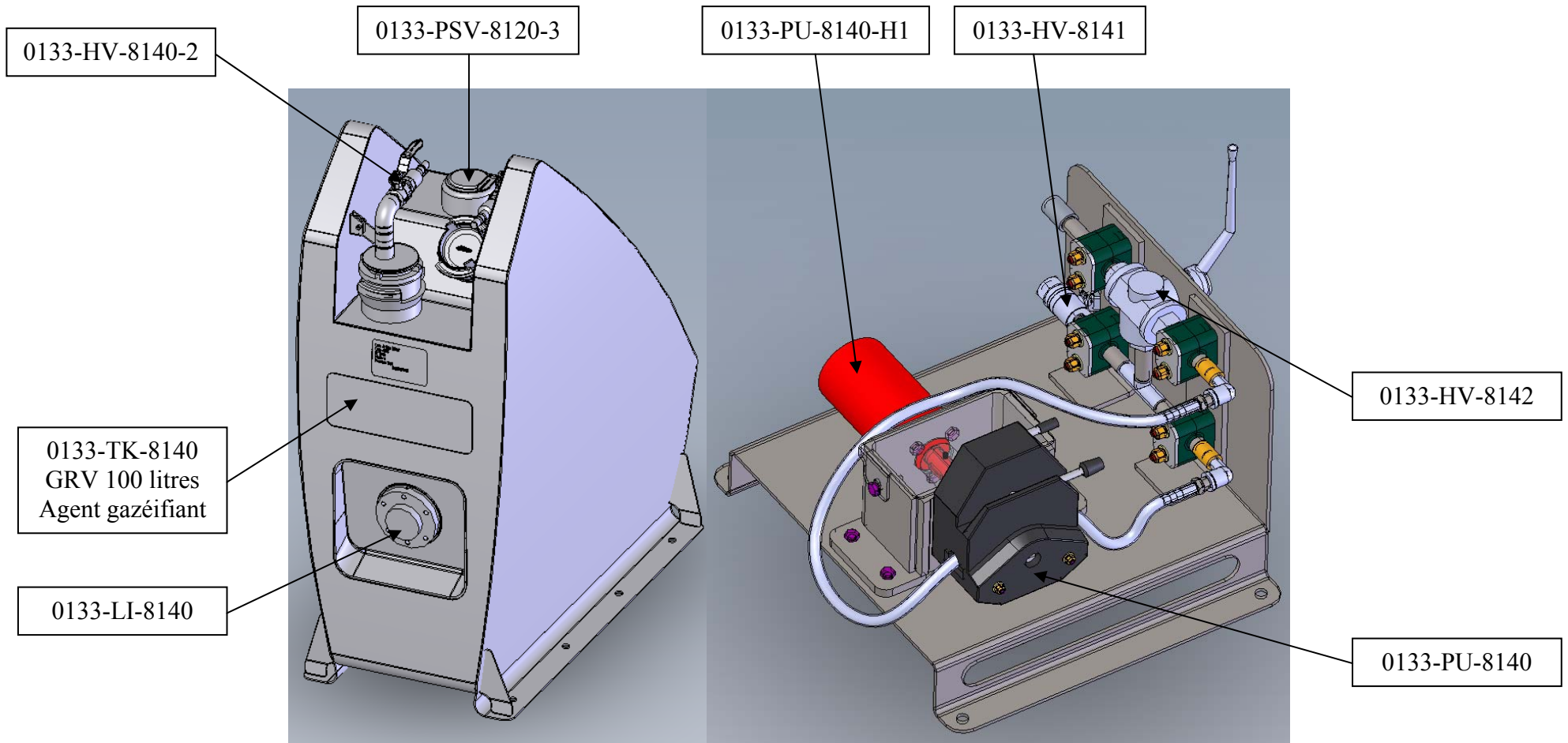


CIRCUIT PHASE GRASSE

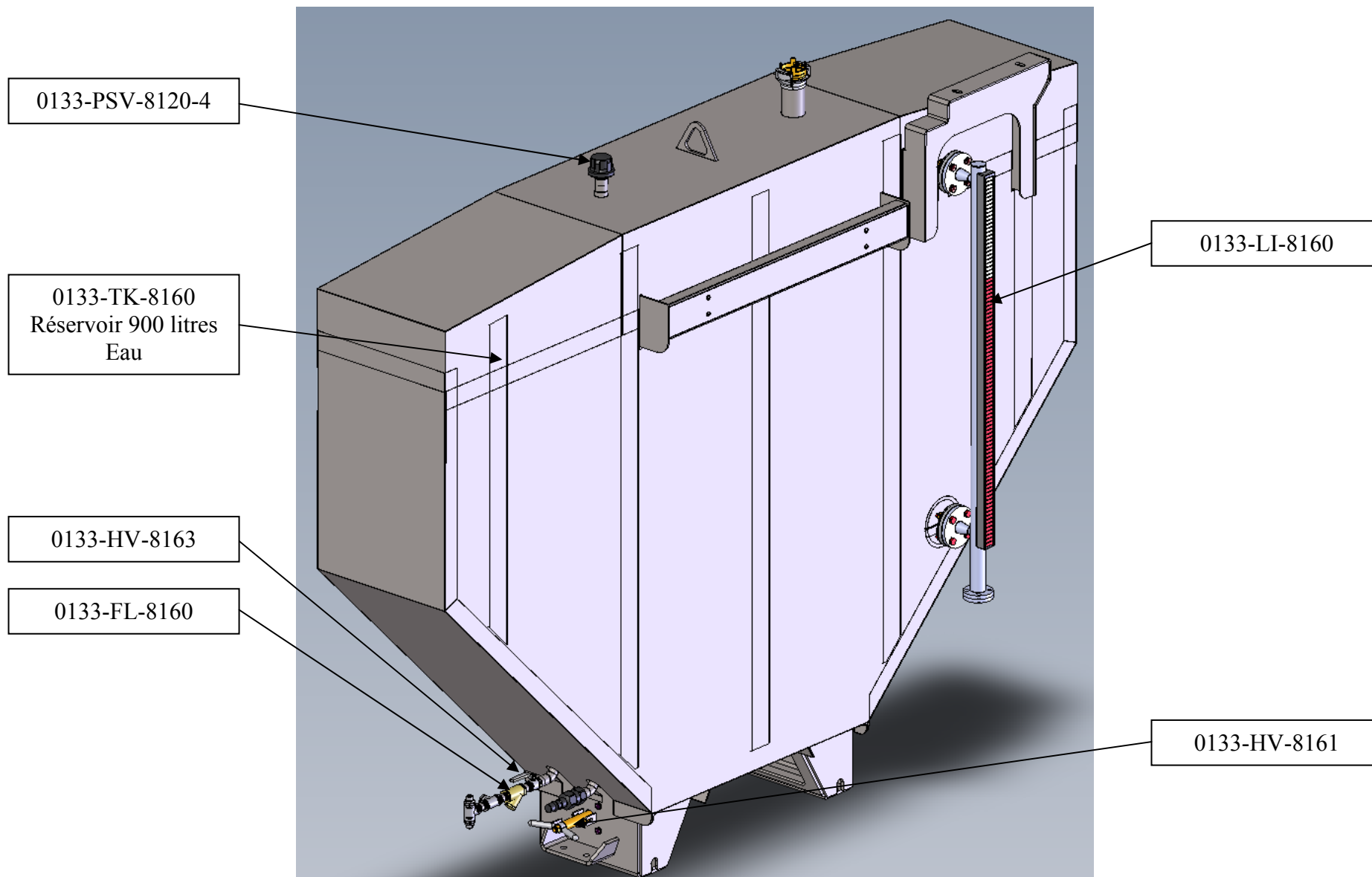
## CIRCUIT NITRATE - EMULSION



## CIRCUIT AGENT GAZEIFIANT

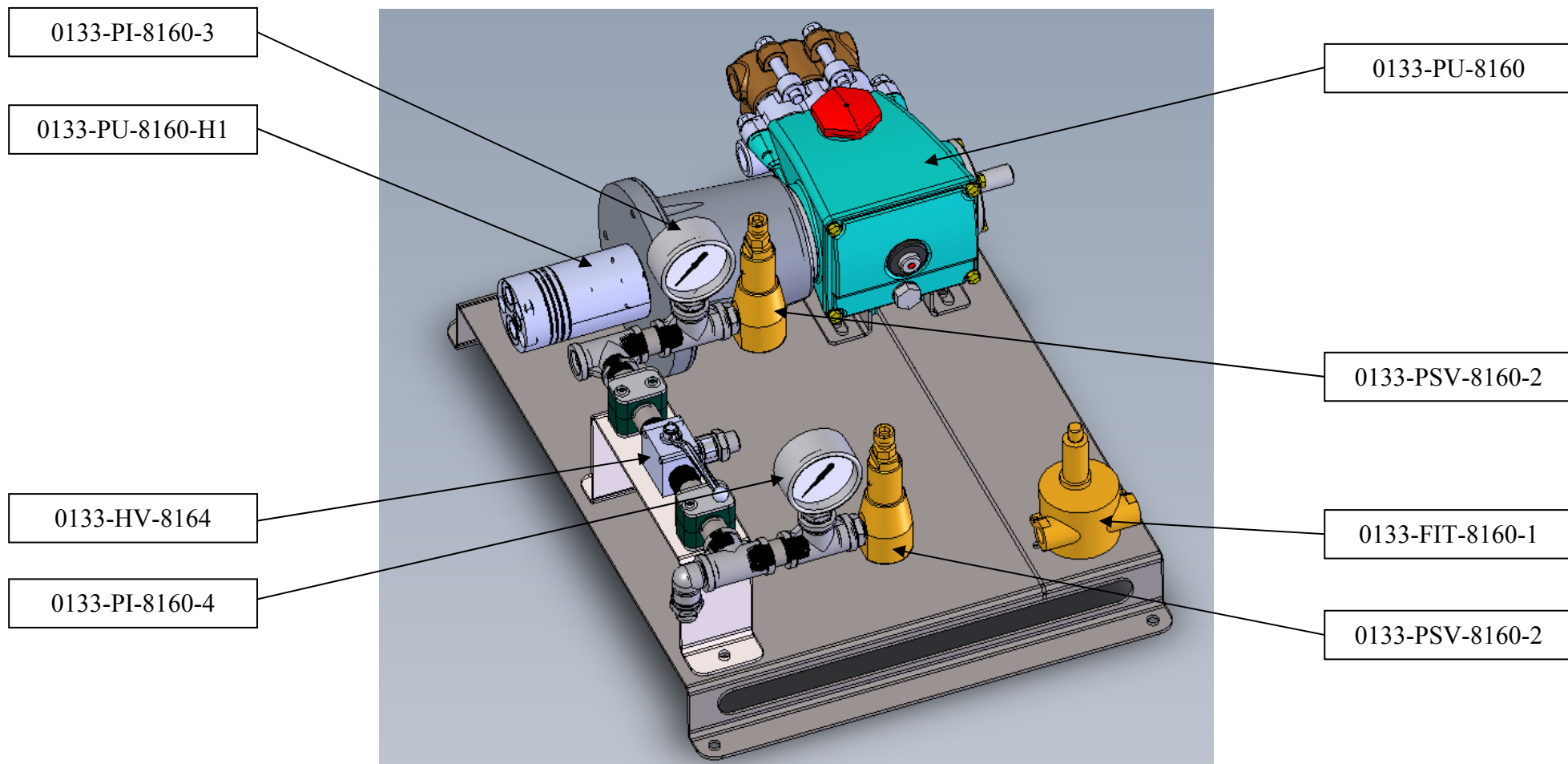


## CIRCUIT EAU

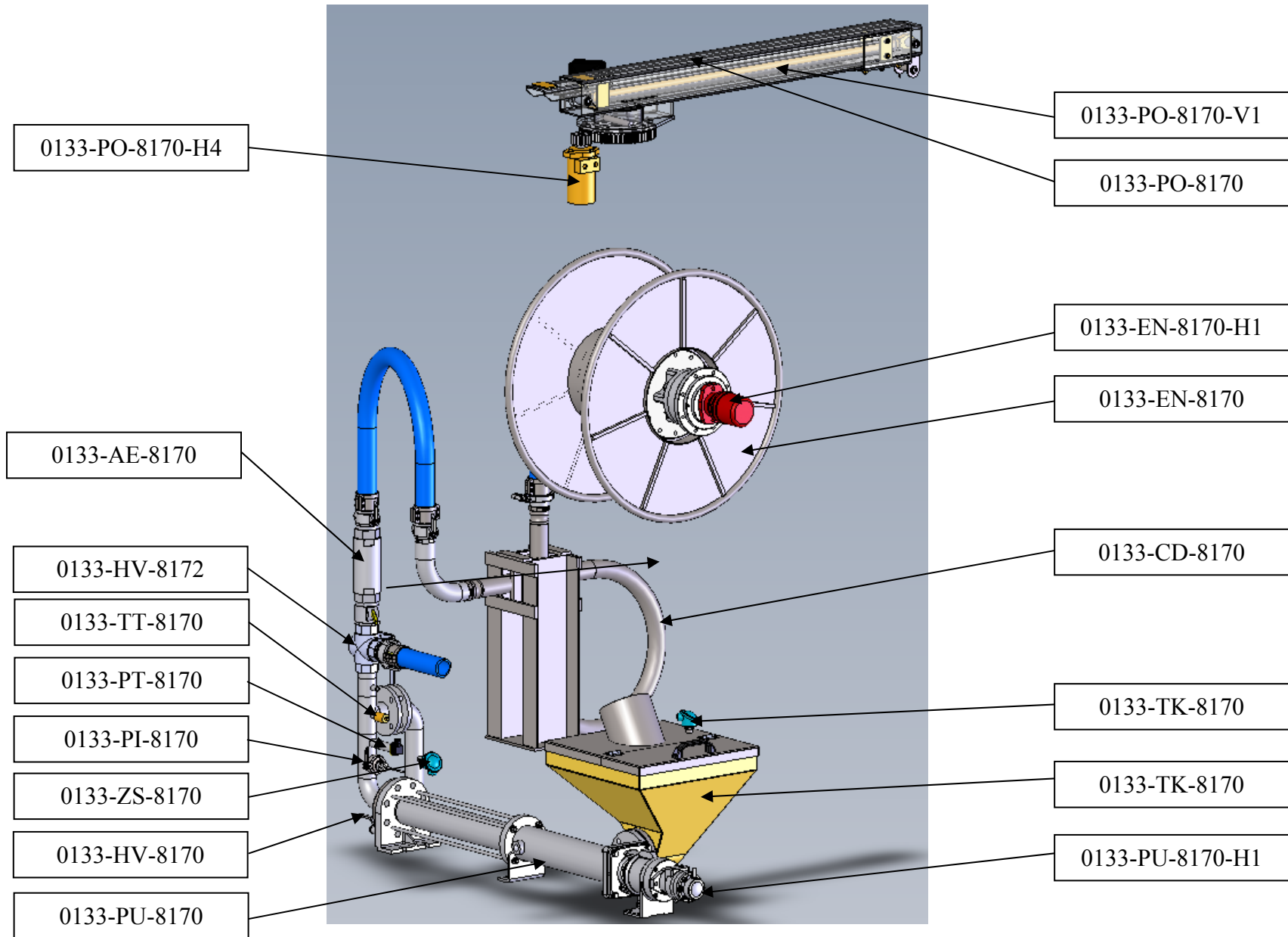




## CIRCUIT EAU



CIRCUIT EXPLOSIF



0133-PO-8170-H4

0133-PO-8170-V1

0133-PO-8170

0133-EN-8170-H1

0133-EN-8170

0133-AE-8170

0133-CD-8170

0133-HV-8172

0133-TT-8170

0133-PT-8170

0133-PI-8170

0133-ZS-8170

0133-HV-8170

0133-PU-8170

0133-TK-8170

0133-TK-8170

0133-PU-8170-H1